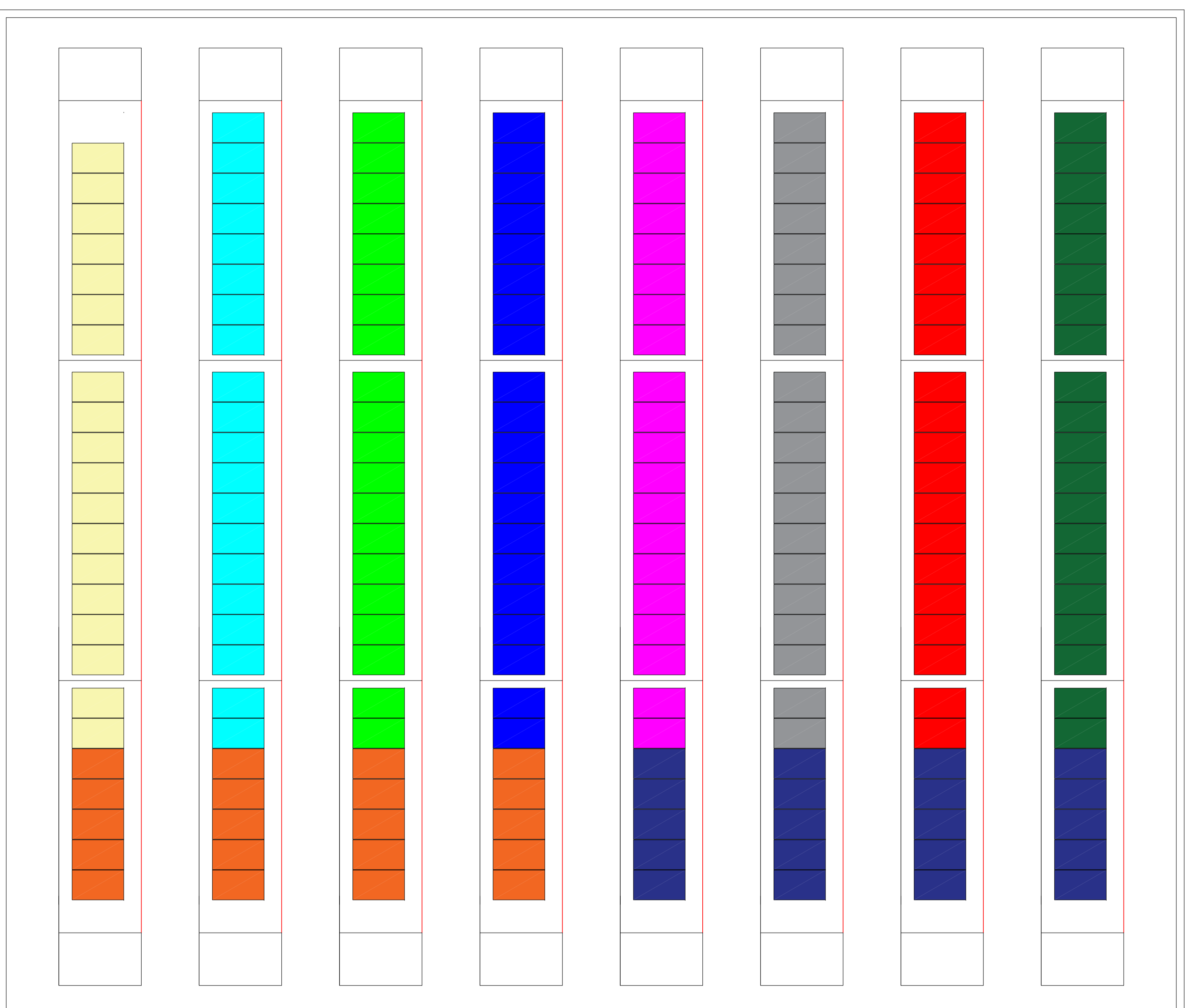
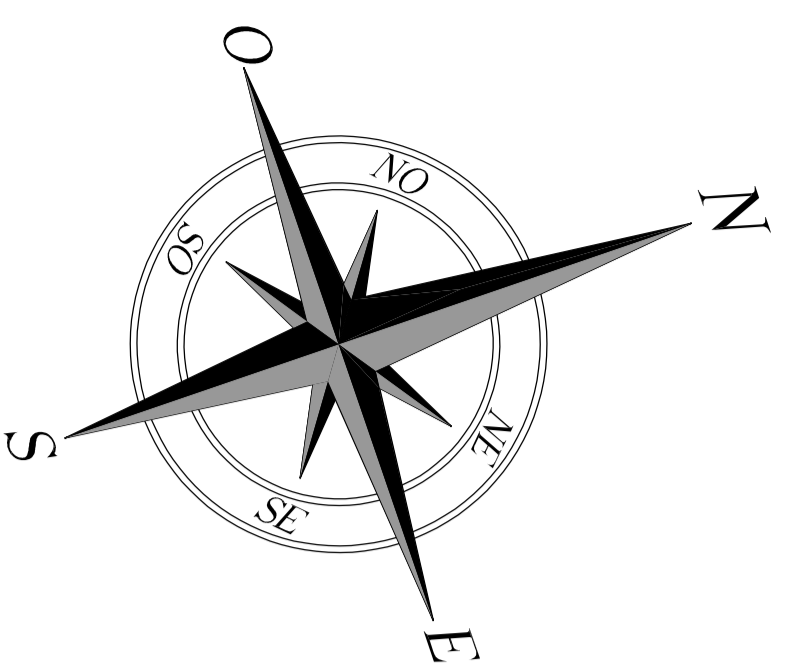
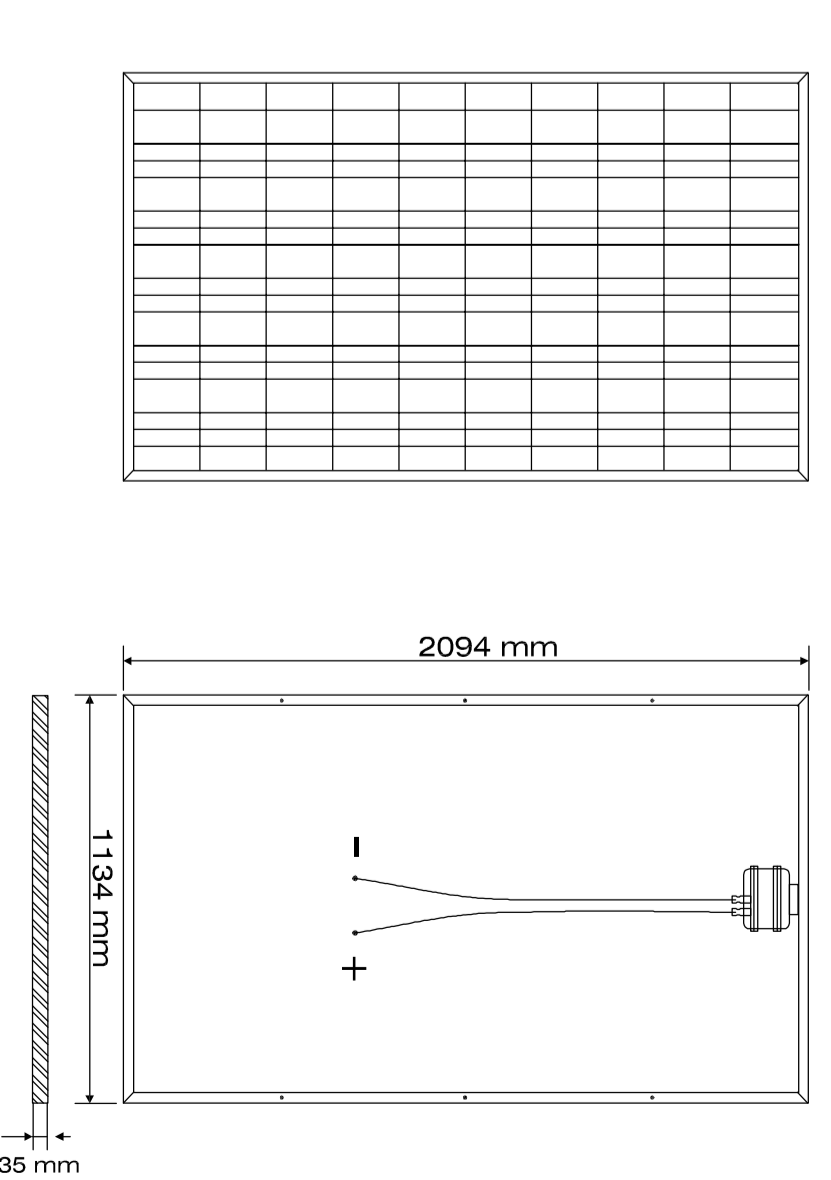


# POSIZIONAMENTO N. 199 MODULI FOTOVOLTAICI



MODULO MONOCRISTALLINO 500WP



**FIERA MILLENARIA S.R.L.**  
 VIA FIERA MILLENARIA, 13  
 46023 - GONZAGA (MN)

**REALIZZAZIONE DI IMPIANTO  
 FOTOVOLTAICO DI POTENZA  
 99,36kWp SULLA COPERTURA  
 DI UN PADIGLIONE FIERISTICO**

IL PROFESSIONISTA

REGIONE LOMBARDA PROVINCIA DI MANTOVA  
 COMUNE DI GONZAGA

ELABORATO

TAVOLA N.

**PER. IND.  
 ENRICO TAINO**  
 PROGETTAZIONE E CONSULENZE  
 ELETTRICHE ED ILLUMINOTECNICHE  
Via Mantova, 10 - 46023 Gonzaga (MN) - Tel. 0376/46023 - Fax 0376/46023

**PIANIMETRIA CON SVILUPPO  
 DELL'INTERVENTO**

**01**

COMITENTE

FIERA MILLENARIA S.R.L.

VIA FIERA MILLENARIA, 13  
 46023 GONZAGA (MN)

IL RESPONSABILE DEL PROCEDIMENTO

**DOTT. GIOVANNI SALA**

DATA  
 GIUGNO 2023

SCALA  
 1:100

VIETATA PER QUALSIASI MOTIVO LA RIPRODUZIONE E L'USO NON AUTORIZZATO